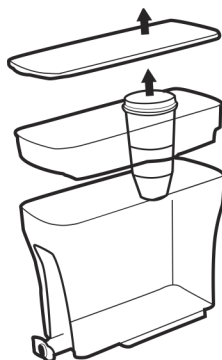


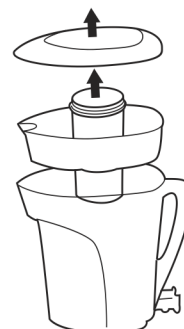


Laver toutes les pièces sauf le filtre avec une éponge douce et du savon à vaisselle. Rincez ensuite abondamment à l'eau et séchez bien avant de l'utiliser.



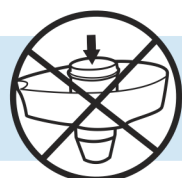
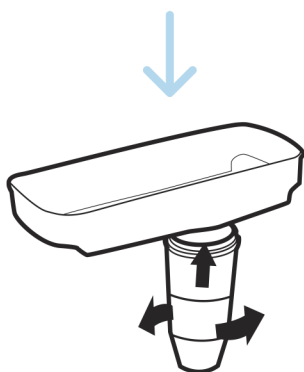
1

Retirez le couvercle et le réservoir d'eau. Jeter l'emballage du filtre et, si nécessaire, dévisser le capuchon bleu.

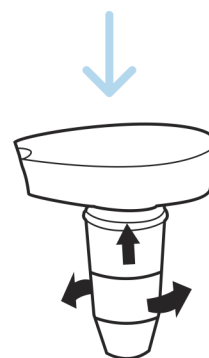


2

Assurez-vous que l'anneau en silicone est bien serré contre le filtre. Visser le filtre et le serrer fermement pour assurer une étanchéité complète.



Ne pas placer le filtre dans le réservoir par le haut



3

Placez le réservoir dans le pichet. Remplissez le réservoir supérieur avec de l'eau froide du robinet et remplacez le couvercle.



4

Versez-vous un verre sec et propre avec de l'eau filtrée délicieuse provenant de votre pichet ZeroWater.



!

Assurez-vous qu'aucune eau du contenant supérieur ne coule dans le verre pendant la coulée.

